

JUSTERINGS- OCH UNDERHÅLLS- INSTRUKTION - BESLAG K-LINE

Denna dokumentation riktar sig till specialiserade fönsterföretag. De procedurer som beskrivs får endast utföras av erfarna fackmän.

- Följ alltid säkerhetsinstruktionerna
- Håll barn och personer som inte förstår farorna under uppsikt
- Undvik att spilla smörjmedel eller vätskor på golvet och lämna ej verktyg obevakade i arbetsområdet

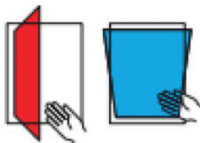
VARNING

- Funktionsfel hos fönsterkomponenterna kan leda till skada
- Använd inte fönstret när ett funktionsfel har identifierats
- Säkra fönstret och instruera ett specialistföretag att utföra reparationerna



Risk för skada vid fall genom öppet fönster

- Använd alltid stabila stegar
- Skydda dig mot att falla ut genom fönster
- Stöd dig inte och håll inte i den öppnade bågen



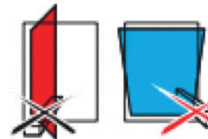
Risk för skada vid fastklämning av kroppsdelar

- Var försiktig med öppningen mellan fönsterbågen och den yttre ramen när du stänger fönster och dörrar



Risk för skada genom att bågen pressas mot fönsterluckan

- Tryck inte bågen mot fönsterluckan



Risk för skada när kroppsdelar fastnar mellan bågen och ramen

- Överbelasta inte bågen



Risk för skada vid vindpåverkan

- Skydda den öppna bågen från bläst
- Vid vind och drag, stäng och lås fönster

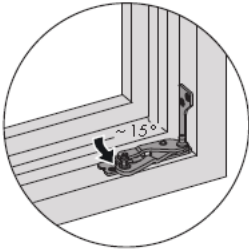


Risk för personskada och materiella skador på grund av överbelastning av bågen

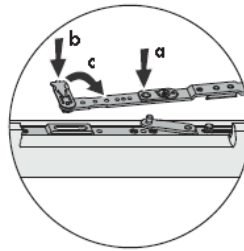
- Överbelasta inte bågen

JUSTERINGS- OCH UNDERHÅLLS- INSTRUKTION - BESLAG K-LINE

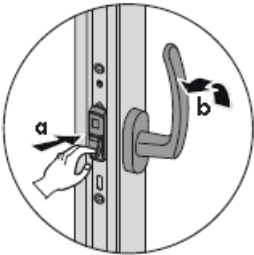
Montering av båge i karm



1. Öppna karmens nedre gångjärn 15°



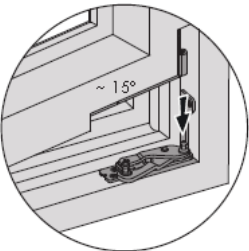
4. Övre gångjärnssax kopplas ihop med saxskena på båge



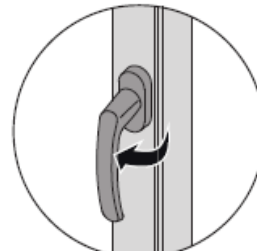
2. Vrid handtaget i Kip-position



5. Vrid handtaget till sidohängd position



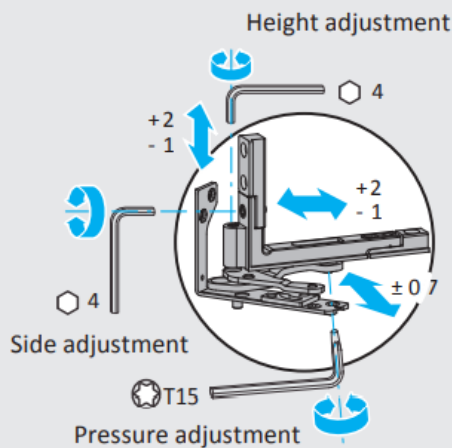
3. Bågens nedre gångjärn, placeras på karmens gångjärn



6. Vrid handtaget i stängd position

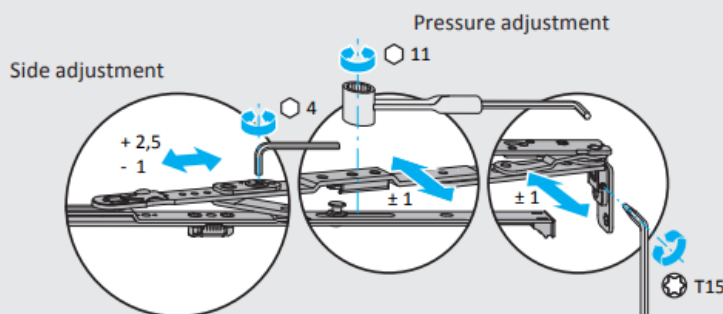
JUSTERINGS- OCH UNDERHÅLLS- INSTRUKTION - BESLAG K-LINE

Justeringsanvisning K-line



Nedre dolt gångjärn

Justering tätning	+/- 0,7 mm
Höjjustering	+2 / -1 mm
Sidojustering	+2 / -1 mm



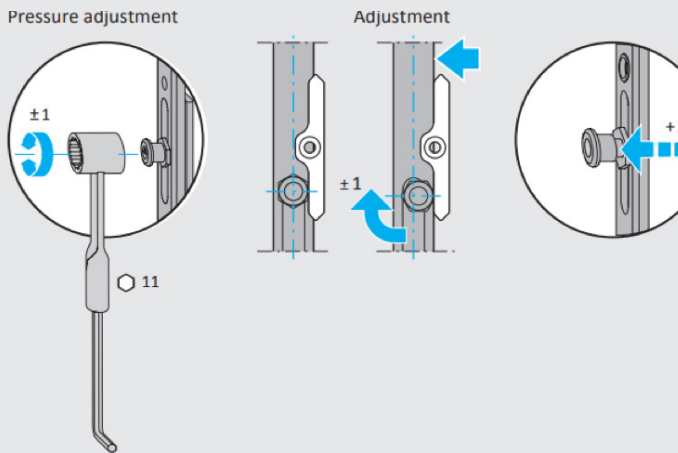
Dold sax

Hinge side axcent 24+

Justera tätning på saxen	+/- 1 mm
Sidojustering av saxen	+2,5 / -1 mm

JUSTERINGS- OCH UNDERHÅLLS- INSTRUKTION - BESLAG K-LINE

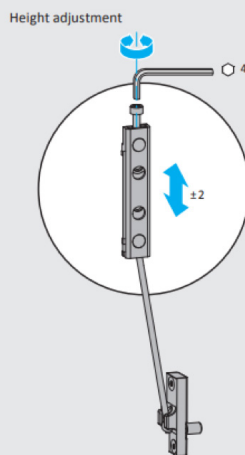
Justering av låsrullar och kabel



Justering av låsrullar

Sidojustering
Höjdjustering

3 1 mm
+2,5 mm

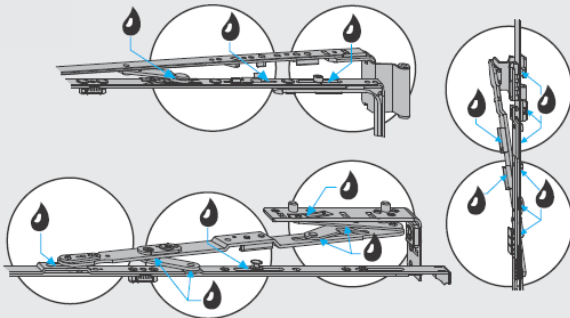


Höjdjustering av kabel

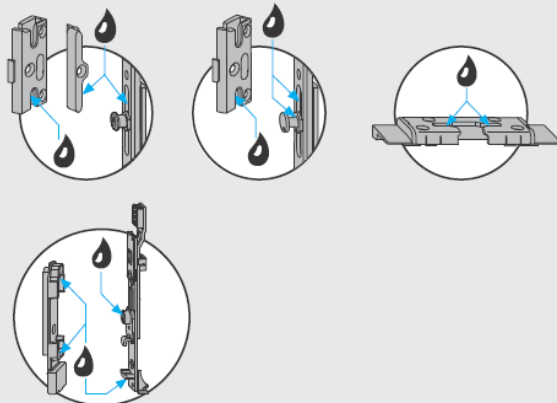
För lastöverföring +/- 2 mm

JUSTERINGS- OCH UNDERHÅLLS- INSTRUKTION - BESLAG K-LINE

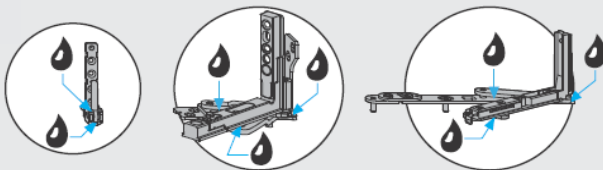
Underhåll beslag



- Alla rörliga delar och låspunkter smörjes eller infettas.



- Använd **endast** syrafri olja eller fett.



- För bästa funktion skall underhåll göras **minst 1 gång om året**

