

MONTERINGSANVISNING

Leveransmottagning

Fönsterleveransen skall kontrolleras vid mottagande, eventuella transportskador skall omgående anmälas till transportören. Övriga felaktigheter anmäls till oss.

Vi ansvarar ej för fel, som anmäls senare än 5 dagar efter leveransens mottagande.

Lagring

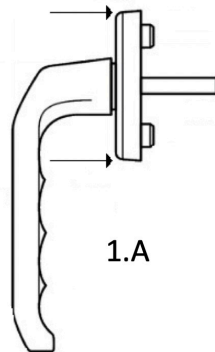
Fönstret skall förvaras stående på väl avvägda underlag som placeras under karmsidostycken samt ev. poster. Löst levererade beslag till fönstren förvaras inomhus.

Monteringsanvisning

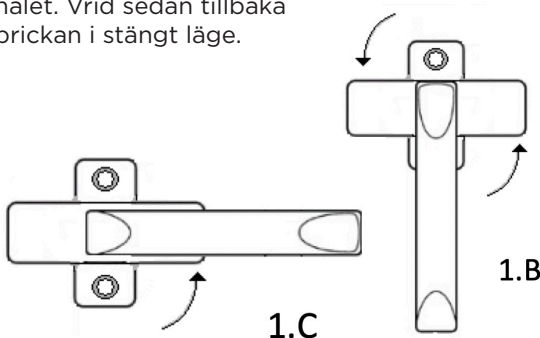
Börja med att vrida på brickan (bild 1.A) och ställ den i vågrätt läge. (1.B.)

Nu kan man fästa handtaget i bågen och dra in första skruven i övre hålet.

Vrid därefter handtaget till vågrätt läge (bild 1.C) och då kan man skruva fast handtaget i nedre hålet. Vrid sedan tillbaka brickan i stängt läge.



1.A



1.C

Montering av båge i karm

För demontering, följ stegen i omvänd ordning

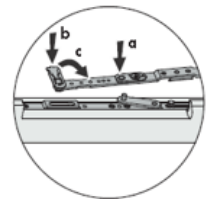
1. Vrid handtaget i Kip-position.



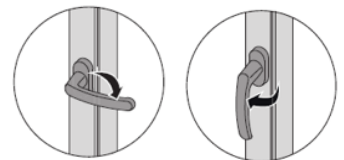
2. Bågens nedre gångjärn placeras på tappens till karmens gångjärn.



3. Övre gångjärnssax kopplas ihop med bågens saxskena.



4. Vrid handtaget till sidohängd position. Stäng fönstret och vrid därefter handtaget till stängt position.



Montering i vägg

Karmarna är förborrade med 6 mm hål. Använd för byggnadsdelen lämplig infästningskruv. t.ex. träskruv, expanderskruv, buildex eller dyl. Se till att karmen infästas i ALLA förborrade hål. Skruven skall **EJ försänkas** in i karmen.

Observera att vid varje skruv skall ett fast mellanlägg (t.ex. plywood) placeras mellan den fasta byggnadsdelen och karmen (gäller inte buildex).

Ta med fördel loss bågen innan infästning av karm. Se till att karmen inte blir överspänd. Kryssmät karmen diagonalt från hörn till hörn och säkerställ att den installerats vinkelrät innan bågen återmonteras.